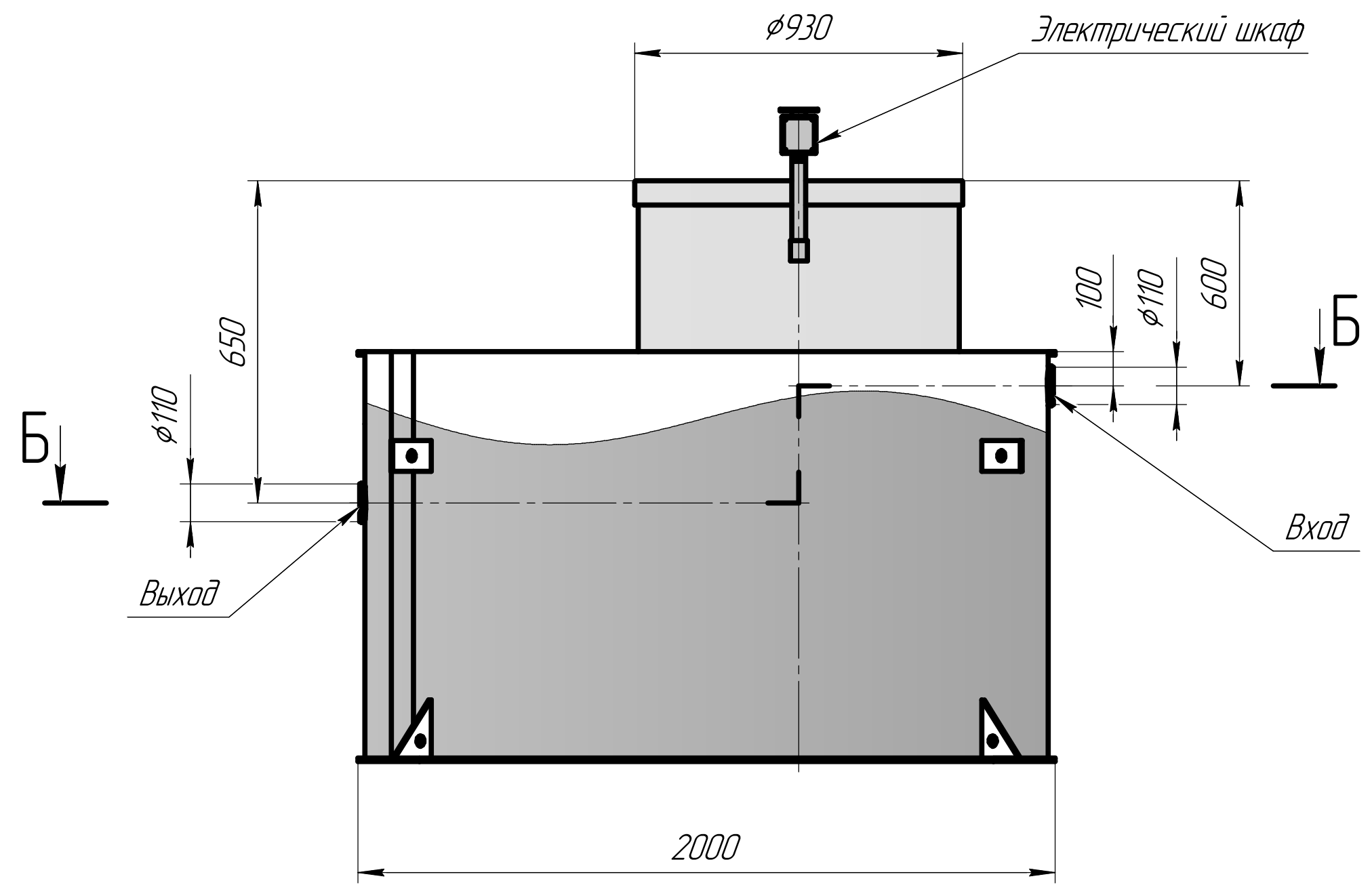
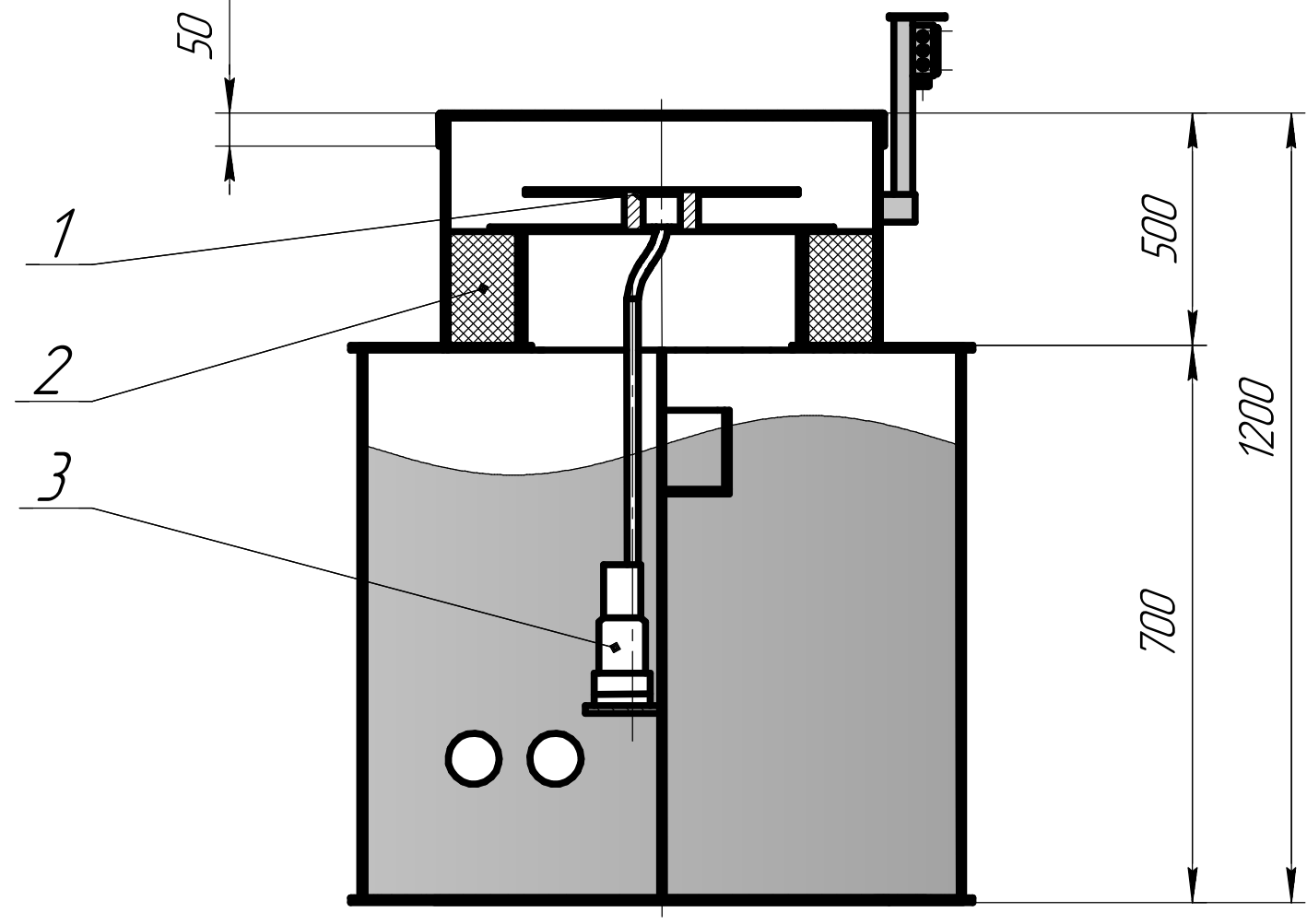


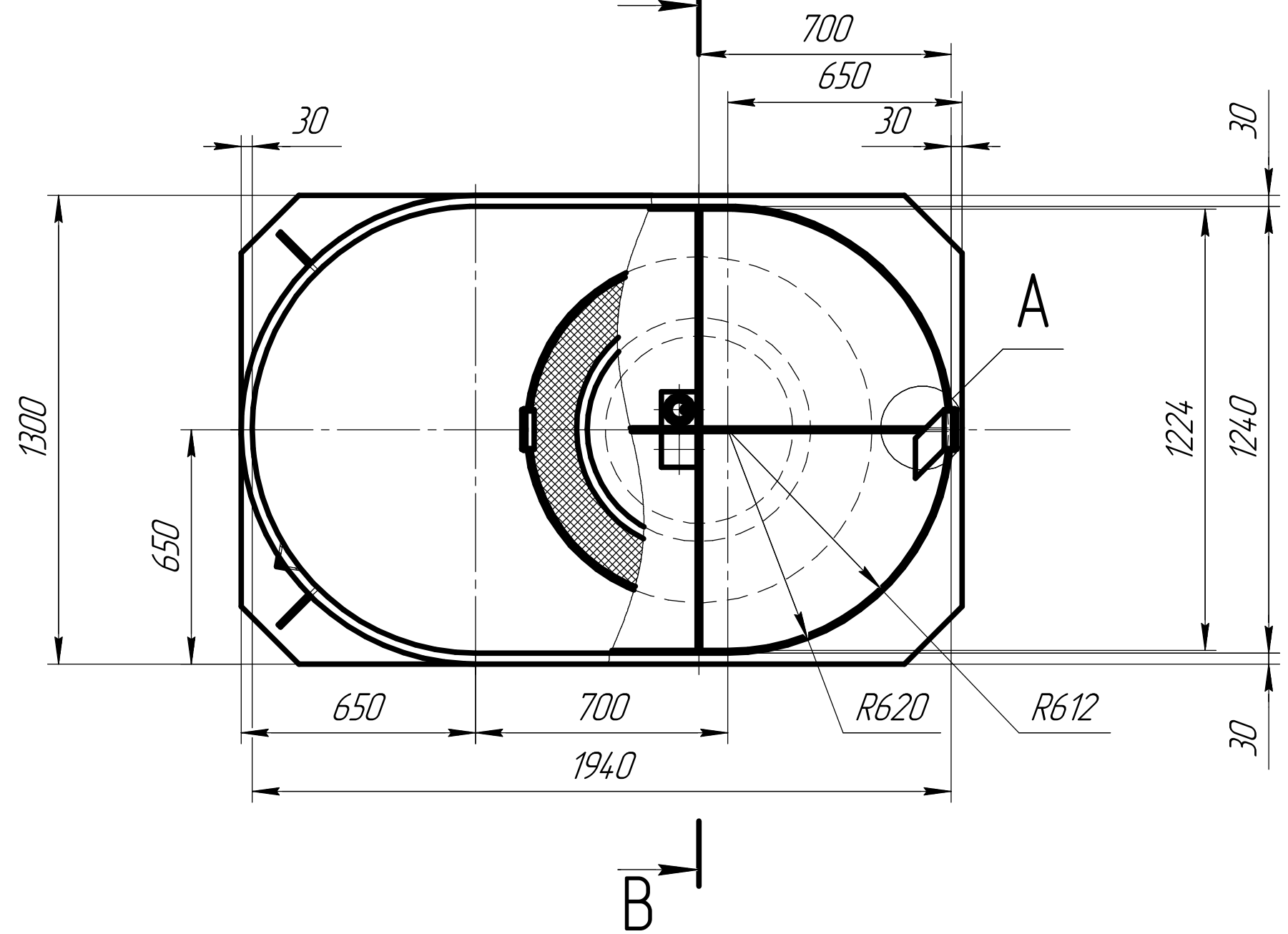
Вид спереди



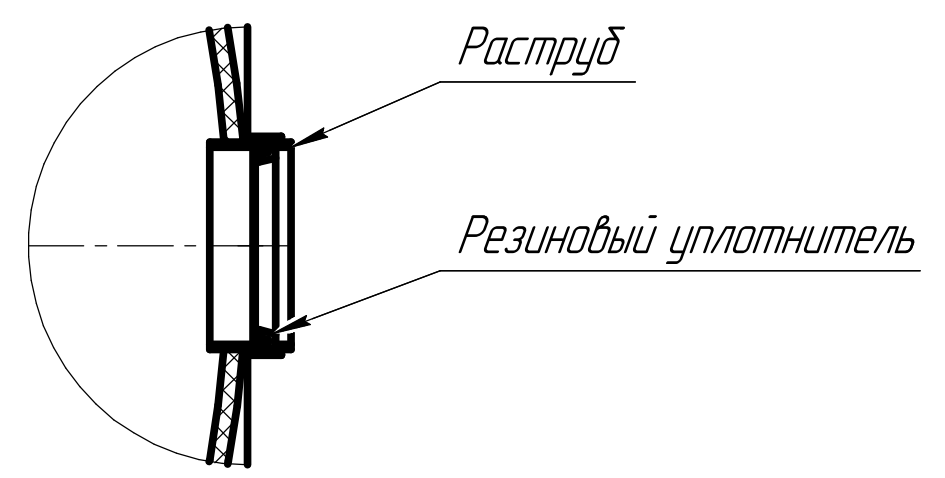
В-В



Б-Б
В



A(1:4)



№	Наименование
1	Распылитель
2	Биоагрузка
3	Насос для распылителя

ЛОС ГРИНЛОС 4 АКВА				Лит.	Масса	Масштаб
Изм.	Лист	№ докум.	Подп.	Дата		
Разрез низкий корпус Самотечная					130	1:15
Вид в разрезе				Лист	Листов	1
Н.контр.						
Утв.						

Перв. исполн. _____
Спроб. № _____
Подп. и дата _____
Взам. инв. № _____ Инв. № дубл. _____
Подп. и дата _____
Инв. № подл. _____